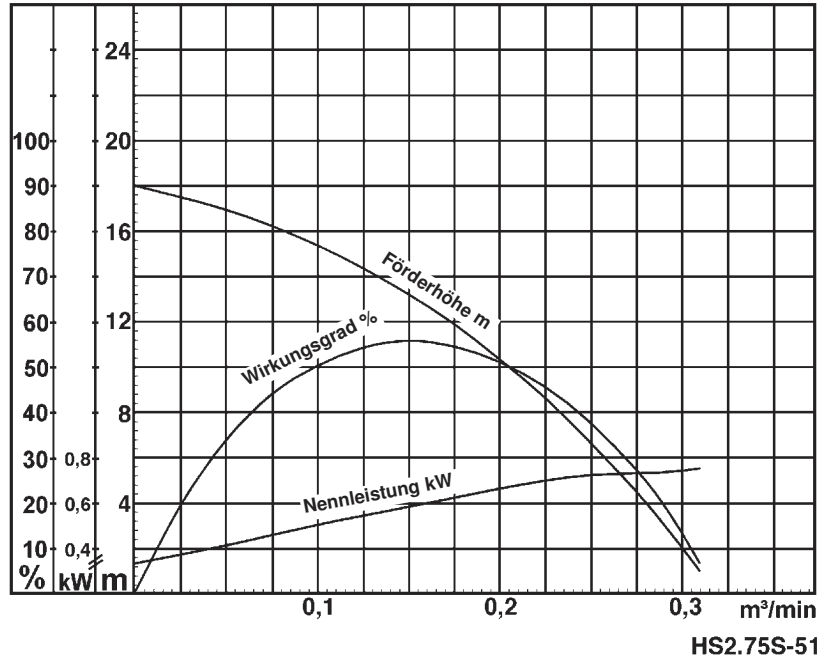
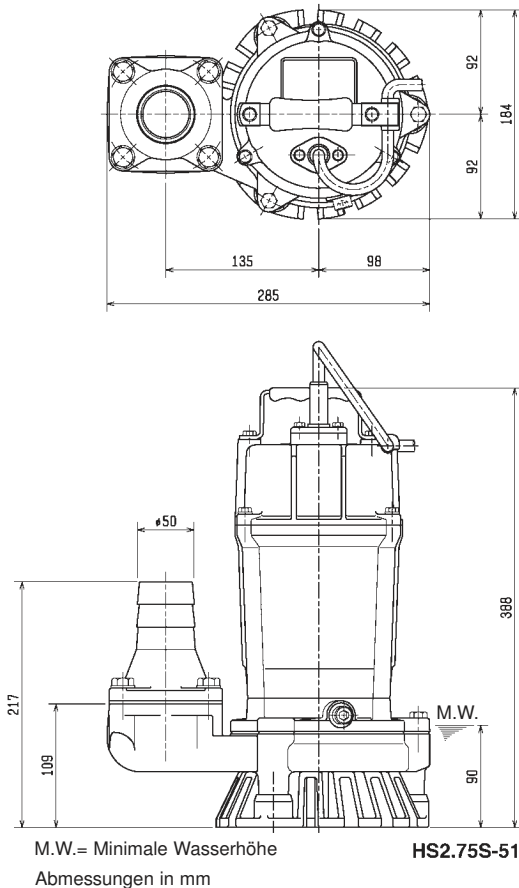


Datenblatt HS2.75S-51



Beschreibung

Elektrische Tauchpumpe
Schutzart IP68
Eintauchtiefe max. 20m
Freistromlaufrad mit Rührkopf
Sieblochdurchmesser 7mm
Geeignet für Regenwasser, Grundwasser,
sandhaltiges Wasser

Elektrischer Motor

Induktionsmotor (trocken)
Isolationsklasse E, 2 Pole, 2820 U/min
Kondensatorstart
Spannung: 230V, 50Hz, 1-phasig
Leistungsaufn: 1,15kW
Nennleistung: 0,75kW
Nennstrom: 4,6A
Anlaufstrom: 14,0A

Kabel

10m HO7RN-F 3Cx1mm²

Motorschutz

Thermoschalter
(Bimetallschalter)

Wellendichtung

Doppelte innenliegende Gleitringdichtung im
Ölbad mit Ölverteiler
Untere Dichtung:
Siliziumkarbid auf Siliziumkarbid
Obere Dichtung:
Kohlenstoff auf Keramik

Lager

Gekapselte Kugellager, wartungsfrei

Materialien

Lauf rad: Polyurethan
Gehäuse: GGG70 (EN-GJS-700-2)
Motorgehäuse: Aluminiumguß
Welle: Rostfreier Stahl DIN1.4000

Druckanschluß

2" Gewindeanschluß

Gewicht

19,0 kg (Trockengewicht der Pumpe ohne Kabel)

Zubehör

Schukostecker, Storzabgang